

ENTERPRISE



## ФИТИНГИ И ШТУЦЕРЫ для грузовиков и прицепов

Быстрый монтаж без использования других уплотнений

Обеспечивают целостность трубки

Гарантия 2 года

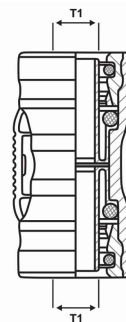
ENTERPRISE

# Содержание

## Фитинги, штуцеры

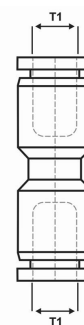
<b>E111</b> стр. 3	<b>E111T</b> стр. 3	<b>E112</b> стр. 4	<b>E113</b> стр. 4	<b>E114</b> стр. 5	<b>E151</b> стр. 5	<b>E171</b> стр. 6	<b>E171T</b> стр. 6	<b>E181</b> стр. 7
<b>E181F</b> стр. 7	<b>E182</b> стр. 8	<b>E182T</b> стр. 8	<b>E183</b> стр. 9	<b>E184</b> стр. 9	<b>E186</b> стр. 10	<b>E187</b> стр. 10	<b>E188</b> стр. 11	<b>E189</b> стр. 11
<b>E1893</b> стр. 12	<b>E191</b> стр. 12	<b>E191T</b> стр. 13	<b>E192</b> стр. 13	<b>E193</b> стр. 14	<b>E211</b> стр. 14	<b>E212</b> стр. 15	<b>E213</b> стр. 15	<b>E291</b> стр. 16
<b>E411</b> стр. 16	<b>E413</b> стр. 17	<b>E421</b> стр. 18	<b>E422</b> стр. 19	<b>E423</b> стр. 20	<b>E425</b> стр. 21	<b>E428</b> стр. 21	<b>E431</b> стр. 22	<b>E432</b> стр. 22
<b>E433</b> стр. 23	<b>E441</b> стр. 23	<b>E442</b> стр. 24	<b>E443</b> стр. 24	<b>E444</b> стр. 25	<b>E445</b> стр. 25	<b>E446</b> стр. 26	<b>E447</b> стр. 26	<b>E452</b> стр. 27
<b>E453</b> стр. 27	<b>E455</b> стр. 28	<b>E456</b> стр. 28	<b>E457</b> стр. 29	<b>E458</b> стр. 29	<b>E461</b> стр. 30	<b>E467</b> стр. 30	<b>E491</b> стр. 31	<b>E493</b> стр. 31
<b>E494</b> стр. 32	<b>E499</b> стр. 32	<b>E511</b> стр. 33	<b>E513</b> стр. 33	<b>E521</b> стр. 34	<b>E522</b> стр. 35	<b>E523</b> стр. 36	<b>E528</b> стр. 37	<b>E611</b> стр. 38
<b>E612</b> стр. 38	<b>E613</b> стр. 39	<b>E622</b> стр. 39	<b>E645</b> стр. 40	<b>E651</b> стр. 40	<b>E691</b> стр. 41	<b>E692</b> стр. 41	<b>E693</b> стр. 42	<b>E711</b> стр. 42
<b>E731</b> стр. 43	<b>E732</b> стр. 43	<b>E733</b> стр. 44	<b>E734</b> стр. 44	<b>E741</b> стр. 45	<b>E741F</b> стр. 45	<b>E791</b> стр. 46	<b>E811</b> стр. 46	<b>E821</b> стр. 47
<b>E822</b> стр. 48	<b>E990</b> стр. 48	<b>E261</b> стр. 49						

## E111 Фитинг ABC System прямой пластиковый



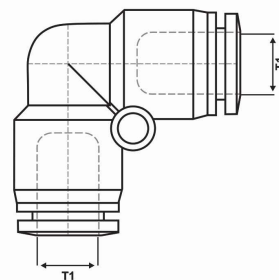
Обозначение	Наименование	Диаметр трубки (Т1)
E111ABCT06	Фитинг ABC System T06	6x1
E111ABCT08	Фитинг ABC System T08	8x1
E111ABCT12	Фитинг ABC System T12	12x1,5

## E111T Фитинг прямой пластиковый



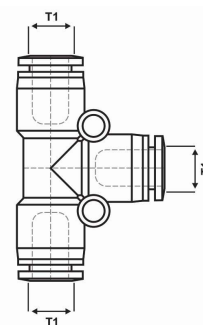
Обозначение	Наименование	Диаметр трубки (Т1)
E111T04	Фитинг T04	4x1
E111T06	Фитинг T06	6x1
E111T08	Фитинг T08	8x1
E111T09	Фитинг T09	9x1,5
E111T10	Фитинг T10	10x1
E111T12	Фитинг T12	12x1,5
E111T14	Фитинг T14	14x1,5
E111T15	Фитинг T15	15x1,5
E111T16	Фитинг T16	16x2

## E112 Угольник L-образный пластиковый



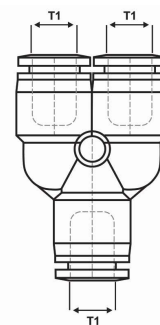
Обозначение	Наименование	Диаметр трубки (Т1)
E112T04	Угольник Т04	4x1
E112T06	Угольник Т06	6x1
E112T08	Угольник Т08	8x1
E112T10	Угольник Т10	10x1
E112T12	Угольник Т12	12x1,5
E112T14	Угольник Т14	14x1,5
E112T16	Угольник Т16	16x2

## E113 Тройник Т-образный пластиковый



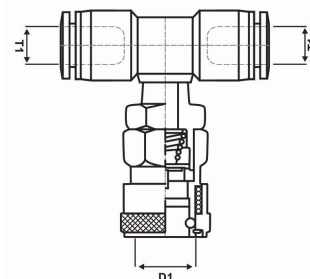
Обозначение	Наименование	Диаметр трубки (Т1)
E113T04	Тройник Т-образный Т04	4x1
E113T06	Тройник Т-образный Т06	6x1
E113T08	Тройник Т-образный Т08	8x1
E113T10	Тройник Т-образный Т10	10x1
E113T12	Тройник Т-образный Т12	12x1,5
E113T14	Тройник Т-образный Т14	14x1,5
E113T16	Тройник Т-образный Т16	16x2

## E114 Тройник Y-образный пластиковый



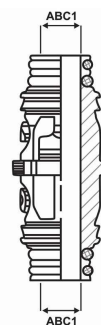
Обозначение	Наименование	Диаметр трубки (Т1)
E114T04	Тройник Y-образный T04	4x1
E114T06	Тройник Y-образный T06	6x1
E114T08	Тройник Y-образный T08	8x1
E114T10	Тройник Y-образный T10	10x1
E114T12	Тройник Y-образный T12	12x1,5
E114T14	Тройник Y-образный T14	14x1,5
E114T16	Тройник Y-образный T16	16x2

## E151 Тройник с быстросъёмом



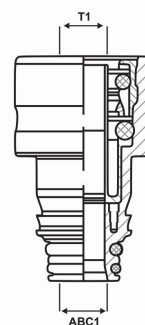
Обозначение	Наименование	Диаметр трубки (Т1)
E151T06	Тройник T-образный T06 с быстросъёмом	6x1
E151T08	Тройник T-образный T08 с быстросъёмом	8x1

## E171 Фитинг ABC System прямой пластиковый



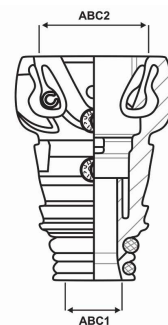
Обозначение	Наименование	ABC тип 1 (ABC1)	ABC тип 2 (ABC2)
E171HDHD	Фитинг ABC System HD/HD	M Heavy Duty	M Heavy Duty
E171RHD	Фитинг ABC System R/HD	M Regular	M Heavy Duty

## E171T Фитинг ABC System прямой пластиковый



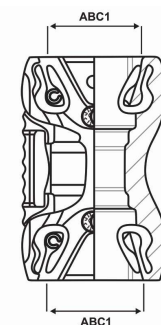
Обозначение	Наименование	ABC тип 1 (ABC1)	Диаметр трубки (T1)
E171T06R	Фитинг T06 ABC System REGULAR	M Regular	6x1
E171T08R	Фитинг T08 ABC System REGULAR	M Regular	8x1
E171T10R	Фитинг T10 ABC System REGULAR	M Regular	10x1
E171T12R	Фитинг T12 ABC System REGULAR	M Regular	12x1,5
E171T15HD	Фитинг T15 ABC System HEAVY DUTY	M Heavy Duty	15x1,5

## E181 Фитинг ABC System прямой пластиковый



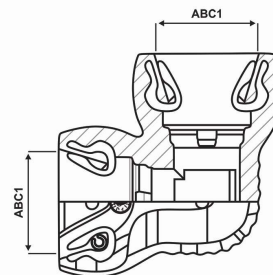
Обозначение	Наименование	ABC тип 1 (ABC1)	ABC тип 2 (ABC2)
E181HDR	Фитинг ABC System HD/R	M Heavy Duty	F Regular

## E181F Фитинг ABC System прямой пластиковый



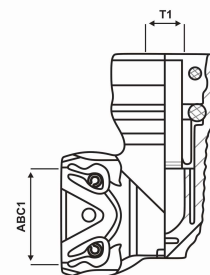
Обозначение	Наименование	ABC тип 1 (ABC1)
E181R	Фитинг ABC System REGULAR	F Regular

## E182 Угольник ABC System L-образный



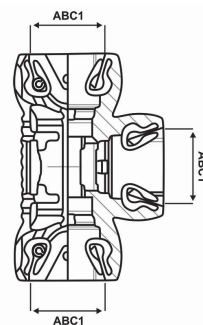
Обозначение	Наименование	ABC тип 1 (ABC1)
E182HD	Угольник ABC System HD	F Heavy Duty
E182R	Угольник ABC System R	F Regular

## E182T Угольник ABC System L-образный



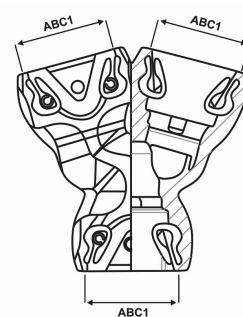
Обозначение	Наименование	ABC тип 1 (ABC1)	Диаметр трубки (T1)
E182T06R	Угольник T6 ABC System REGULAR	F Regular	6x1
E182T06S	Угольник T6 ABC System SMALL	F Small	6x1
E182T08R	Угольник T8 ABC System REGULAR	F Regular	8x1
E182T08S	Угольник T8 ABC System SMALL	F Small	8x1
E182T10R	Угольник T10 ABC System REGULAR	F Regular	10x1
E182T15HD	Угольник T15 ABC System HEAVY DUTY	F Small	15x1,5

## E183 Тройник ABC System T-образный



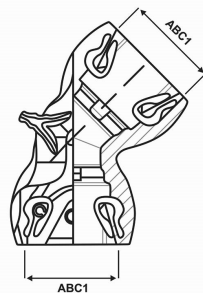
Обозначение	Наименование	ABC тип 1 (ABC1)
E183HD	Тройник ABC System HD T-образный	F Heavy Duty
E183R	Тройник ABC System R T-образный	F Regular
E183S	Тройник ABC System S T-образный	F Small

## E184 Тройник ABC System Y-образный



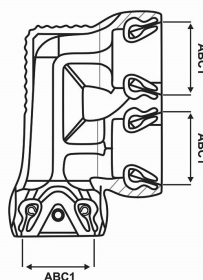
Обозначение	Наименование	ABC тип 1 (ABC1)
E184R	Тройник ABC System REGULAR Y-образный	F Regular

## E186 Угольник ABC System 45°



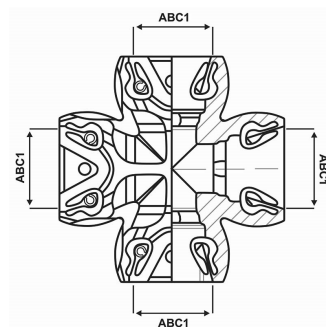
Обозначение	Наименование	ABC тип 1 (ABC1)
E186HD	Угольник ABC System HD 45°	F Heavy Duty
E186R	Угольник ABC System R 45°	F Regular

## E187 Тройник ABC System F-образный



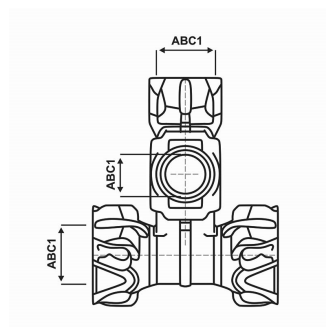
Обозначение	Наименование	ABC тип 1 (ABC1)
E187HD	Тройник ABC System HD F-образный	F Heavy Duty
E187R	Тройник ABC System R F-образный	F Regular
E187S	Тройник ABC System S F-образный	F Small

## E188 Четырехугольник ABC System X-образный



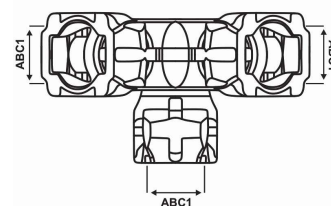
Обозначение	Наименование	ABC тип 1 (ABC1)
E188R	Четырехугольник ABC System R	F Regular

## E189 Четырехугольник ABC System T+L-образный



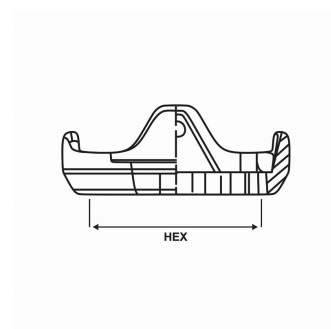
Обозначение	Наименование	ABC тип 1 (ABC1)
E189HD4	Четырехугольник ABC System R	F Regular
E189R4	Четырехугольник ABC System S	F Small

## E1893 Тройник ABC System T+L-образный



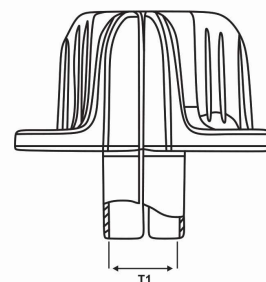
Обозначение	Наименование	ABC тип 1 (ABC1)
E189R3	Тройник ABC System R	F Regular
E189S3	Тройник ABC System S	F Small

## E191 Кольцо стопорное RotoLock



Обозначение	Наименование	Hex
E191R18	Кольцо стопорное SW18 REGULAR	18
E191R22	Кольцо стопорное SW22 REGULAR	22
E191R28	Кольцо стопорное SW28 REGULAR	28

## E191T Ключ для демонтажа трубки пластиковый



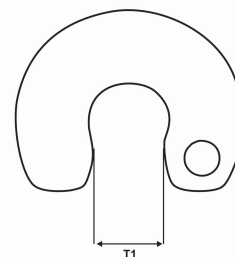
Обозначение	Наименование	Диаметр трубки (Т1)
E191T06	Ключ для демонтажа трубки Т06	6х1
E191T08	Ключ для демонтажа трубки Т08	8х1
E191T10	Ключ для демонтажа трубки Т10	10х1
E191T12	Ключ для демонтажа трубки Т12	12х1,5
E191T15	Ключ для демонтажа трубки Т15	15х1,5

## E192 Заглушка пластиковая



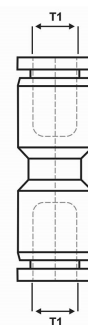
Обозначение	Наименование	Диаметр трубки (Т1)
E192T04	Заглушка Т04	4х1
E192T06	Заглушка Т06	6х1
E192T08	Заглушка Т08	8х1
E192T10	Заглушка Т10	10х1
E192T12	Заглушка Т12	12х1,5
E192T15	Заглушка Т15	15х1,5

## E193 Съемник трубки пластиковый



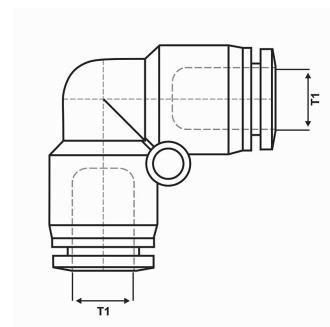
Обозначение	Наименование	Диаметр трубки (Т1)
E193T06	Съемник Т06	6х1
E193T08	Съемник Т08	8х1
E193T10	Съемник Т10	10х1
E193T12	Съемник Т12	12х1,5
E193T15	Съемник Т15	15х1,5

## E211 Фитинг прямой металлический



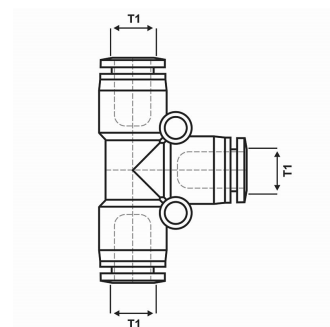
Обозначение	Наименование	Диаметр трубки (Т1)
E211T04	Фитинг Т04	4х1
E211T06	Фитинг Т06	6х1
E211T08	Фитинг Т08	8х1
E211T09	Фитинг Т09	9х1,5
E211T10	Фитинг Т10	10х1
E211T12	Фитинг Т12	12х1,5
E211T14	Фитинг Т14	14х1,5
E211T15	Фитинг Т15	15х1,5
E211T16	Фитинг Т16	16х2

## E212 Фитинг L-образный металлический



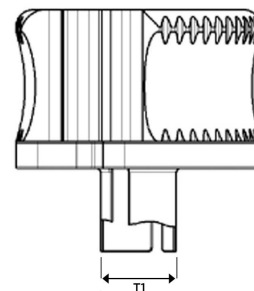
Обозначение	Наименование	Диаметр трубки (Т1)
E212T04	Угольник Т04	4x1
E212T06	Угольник Т06	6x1
E212T08	Угольник Т08	8x1
E212T10	Угольник Т10	10x1
E212T12	Угольник Т12	12x1,5

## E213 Тройник Т-образный металлический



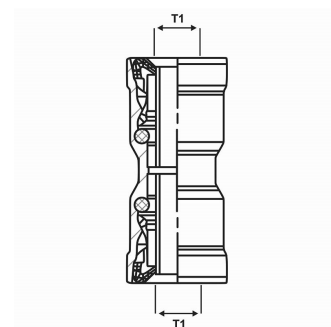
Обозначение	Наименование	Диаметр трубки (Т1)
E213T04	Тройник Т-образный Т04	4x1
E213T06	Тройник Т-образный Т06	6x1
E213T08	Тройник Т-образный Т08	8x1
E213T10	Тройник Т-образный Т10	10x1
E213T12	Тройник Т-образный Т12	12x1,5

## E291 Ключ для демонтажа трубки латунь



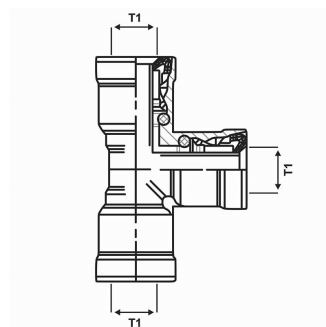
Обозначение	Наименование	Диаметр трубки (Т1)
E291T06	Ключ для демонтажа трубки Т06	6х1
E291T08	Ключ для демонтажа трубки Т08	8х1
E291T10	Ключ для демонтажа трубки Т10	10х1
E291T12	Ключ для демонтажа трубки Т12	12х1,5
E291T15	Ключ для демонтажа трубки Т15	15х1,5

## E411 Фитинг прямой латунь с уплотнителем



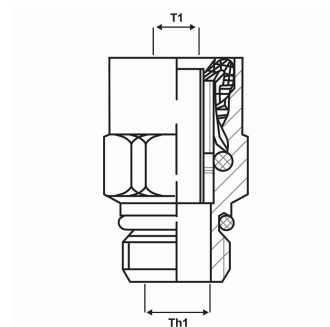
Обозначение	Наименование	Диаметр трубки (Т1)
E411T06	Фитинг Т06	6х1
E411T08	Фитинг Т08	8х1
E411T10	Фитинг Т10	10х1
E411T12	Фитинг Т12	12х1,5
E411T15	Фитинг Т15	15х1,5
E411T16	Фитинг Т16	16х2

## E413 Тройник Т-образный латунь с уплотнителем



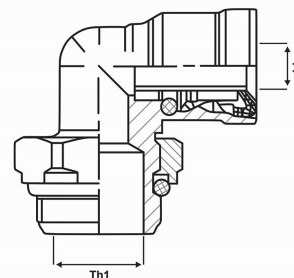
Обозначение	Наименование	Диаметр трубки (Т1)
E413T06	Тройник Т06 Т-образный	6x1
E413T08	Тройник Т08 Т-образный	8x1
E413T10	Тройник Т10 Т-образный	10x1
E413T12	Тройник Т12 Т-образный	12x1,5
E413T15	Тройник Т15 Т-образный	15x1,5
E413T16	Тройник Т16 Т-образный	16x2

## E421 Штуцер прямой латунь с уплотнителем



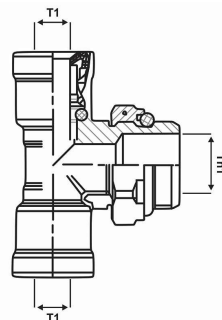
Обозначение	Наименование	Резьба (Th1)	Диаметр трубки (T1)
E421M10T04	Штуцер M10/T04	M10x1	4x1
E421M10T06	Штуцер M10/T06	M10x1	6x1
E421M10T08	Штуцер M10/T08	M10x1	8x1
E421M12T06	Штуцер M12/T06	M12x1,5	6x1
E421M12T08	Штуцер M12/T08	M12x1,5	8x1
E421M12T10	Штуцер M12/T10	M12x1,5	10x1
E421M12T12	Штуцер M12/T12	M12x1,5	12x1,5
E421M14T06	Штуцер M14/T06	M14x1,5	6x1
E421M14T08	Штуцер M14/T08	M14x1,5	8x1
E421M14T10	Штуцер M14/T10	M14x1,5	10x1
E421M14T12	Штуцер M14/T12	M14x1,5	12x1,5
E421M16T06	Штуцер M16/T06	M16x1,5	6x1
E421M16T08	Штуцер M16/T08	M16x1,5	8x1
E421M16T10	Штуцер M16/T10	M16x1,5	10x1
E421M16T12	Штуцер M16/T12	M16x1,5	12x1,5
E421M16T15	Штуцер M16/T15	M16x1,5	15x1,5
E421M16T16	Штуцер M16/T16	M16x1,5	16x2
E421M22T06	Штуцер M22/T06	M22x1,5	6x1
E421M22T08	Штуцер M22/T08	M22x1,5	8x1
E421M22T10	Штуцер M22/T10	M22x1,5	10x1
E421M22T12	Штуцер M22/T12	M22x1,5	12x1,5
E421M22T15	Штуцер M22/T15	M22x1,5	15x1,5
E421M22T16	Штуцер M22/T16	M22x1,5	16x2

## E422 Угольник L-образный латунь с уплотнителем



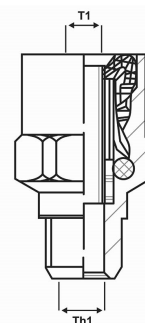
Обозначение	Наименование	Резьба (Th1)	Диаметр трубки (T1)
E422M10T06	Угольник M10/T06	M10x1	6x1
E422M10T08	Угольник M10/T08	M10x1	8x1
E422M12T06	Угольник M12/T06	M12x1,5	6x1
E422M12T08	Угольник M12/T08	M12x1,5	8x1
E422M12T10	Угольник M12/T10	M12x1,5	10x1
E422M12T12	Угольник M12/T12	M12x1,5	12x1,5
E422M14T08	Угольник M14/T08	M14x1,5	8x1
E422M16T06	Угольник M16/T06	M16x1,5	6x1
E422M16T08	Угольник M16/T08	M16x1,5	8x1
E422M16T10	Угольник M16/T10	M16x1,5	10x1
E422M16T12	Угольник M16/T12	M16x1,5	12x1,5
E422M16T15	Угольник M16/T15	M16x1,5	15x1,5
E422M16T16	Угольник M16/T16	M16x1,5	16x2
E422M22T06	Угольник M22/T06	M22x1,5	6x1
E422M22T08	Угольник M22/T08	M22x1,5	8x1
E422M22T10	Угольник M22/T10	M22x1,5	10x1
E422M22T12	Угольник M22/T12	M22x1,5	12x1,5
E422M22T15	Угольник M22/T15	M22x1,5	15x1,5
E422M22T16	Угольник M22/T16	M22x1,5	16x2

## E423 Тройник Т-образный латунь с уплотнителем



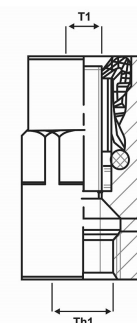
Обозначение	Наименование	Резьба (Тн1)	Диаметр трубки (Т1)
E423M10T06	Тройник M10/T06 Т-образный	M10x1	6x1
E423M10T08	Тройник M10/T08 Т-образный	M10x1	8x1
E423M12T06	Тройник M12/T06 Т-образный	M12x1,5	6x1
E423M12T08	Тройник M12/T08 Т-образный	M12x1,5	8x1
E423M12T10	Тройник M12/T10 Т-образный	M12x1,5	10x1
E423M12T12	Тройник M12/T12 Т-образный	M12x1,5	12x1,5
E423M16T06	Тройник M16/T06 Т-образный	M16x1,5	6x1
E423M16T08	Тройник M16/T08 Т-образный	M16x1,5	8x1
E423M16T10	Тройник M16/T10 Т-образный	M16x1,5	10x1
E423M16T12	Тройник M16/T12 Т-образный	M16x1,5	12x1,5
E423M16T15	Тройник M16/T15 Т-образный	M16x1,5	15x1,5
E423M16T16	Тройник M16/T16 Т-образный	M16x1,5	16x2
E423M22T08	Тройник M22/T08 Т-образный	M22x1,5	8x1
E423M22T10	Тройник M22/T10 Т-образный	M22x1,5	10x1
E423M22T12	Тройник M22/T12 Т-образный	M22x1,5	12x1,5
E423M22T15	Тройник M22/T15 Т-образный	M22x1,5	15x1,5
E423M22T16	Тройник M22/T16 Т-образный	M22x1,5	16x2

## E425 Штуцер прямой латунь с уплотнителем (TBS-E)



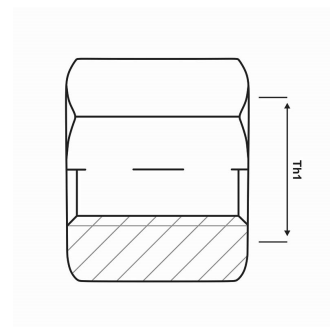
Обозначение	Наименование	Резьба (Th1)	Диаметр трубки (Т1)
E425M10T08	Штуцер M10/T08	M10x1	8x1
E425M12T08	Штуцер M12/T08	M12x1,5	8x1
E425M12T10	Штуцер M12/T10	M12x1,5	10x1
E425M16T08	Штуцер M16/T08	M16x1,5	8x1
E425M16T10	Штуцер M16/T10	M16x1,5	10x1
E425M16T12	Штуцер M16/T12	M16x1,5	12x1,5
E425M22T08	Штуцер M22/T08	M22x1,5	8x1

## E428 Штуцер прямой внутр. резьба латунь с уплотнителем



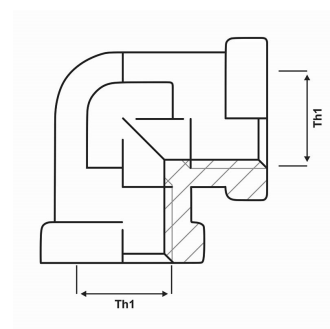
Обозначение	Наименование	Резьба (Th1)	Диаметр трубки (Т1)
E428F12T06	Штуцер F12/T06	F12x1,5	6x1
E428F16T06	Штуцер F16/T06	F16x1,5	6x1
E428F16T08	Штуцер F16/T08	F16x1,5	8x1
E428F16T10	Штуцер F16/T10	F16x1,5	10x1
E428F22T12	Штуцер F22/T12	F22x1,5	12x1,5

## E431 Переходник прямой



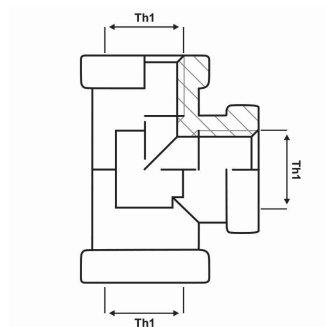
Обозначение	Наименование	Резьба (Th1)
E431F10	Переходник F10/F10	F10x1
E431F12	Переходник F12/F12	F12x1,5
E431F16	Переходник F16/F16	F16x1,5
E431F22	Переходник F22/F22	F22x1,5

## E432 Угольник L-образный



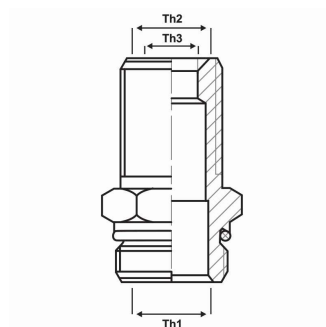
Обозначение	Наименование	Резьба (Th1)
E432F12	Угольник F12/F12	F12x1,5
E432F16	Угольник F16/F16	F16x1,5
E432F22	Угольник F22/F22	F22x1,5

## E433 Тройник Т-образный



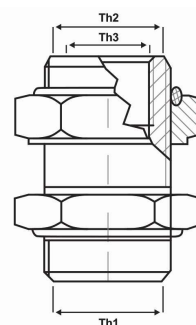
Обозначение	Наименование	Резьба (Th1)
E433F12	Тройник Т-образн F12	F12x1,5
E433F16	Тройник Т-образн F16	F16x1,5
E433F22	Тройник Т-образн F22	F22x1,5

## E441 Переходник прямой



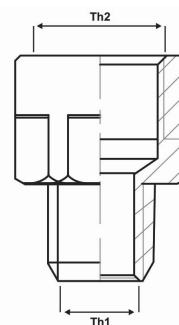
Обозначение	Наименование	Резьба (Th1)	Резьба (Th2)	Резьба (Th3)
E441M16M22	Переходник M22/M16/M16	M16x1,5	M22x1,5	F16x1,5
E441M22M22	Переходник M22/M22/M16	M22x1,5	M22x1,5	F16x1,5

## E442 Переходник прямой с гайкой



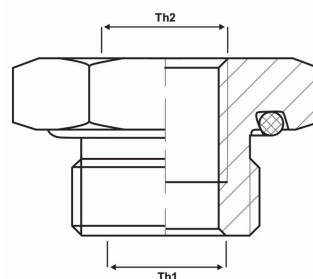
Обозначение	Наименование	Резьба (Th1)	Резьба (Th2)	Резьба (Th3)
E442M16M22	Переходник M16/M22	M16x1,5	M22x1,5	
E442M16M22F16	Переходник M16/M22/F16	M16x1,5	M22x1,5	F16x1,5
E442M18M16F10	Переходник M18/M16/F10	M18x1,5	M16x1,5	F10x1,5
E442M18M16F12	Переходник M18/M16/F12	M18x1,5	M16x1,5	F12x1,5

## E443 Переходник прямой



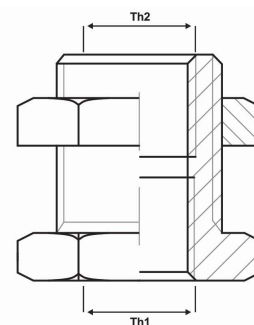
Обозначение	Наименование	Резьба (Th1)	Резьба (Th2)
E443M10F12	Переходник M10/F12	M10x1	F12x1,5
E443M12F16	Переходник M12/F16	M12x1,5	F16x1,5
E443M14F16	Переходник M14/F16	M14x1,5	F16x1,5
E443M16F22	Переходник M16/F22	M16x1,5	F22x1,5

## E444    Переходник прямой



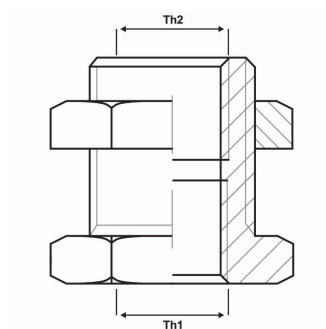
Обозначение	Наименование	Резьба (Th1)	Резьба (Th2)
E444M16F12	Переходник M16/F12	M16x1,5	F12x1,5
E444M22F12	Переходник M22/F12	M22x1,5	F12x1,5
E444M22F16	Переходник M22/F16	M22x1,5	F16x1,5
E444M26F22	Переходник M26/F22	M26x1,5	F22x1,5

## E445    Переходник прямой удлинённый



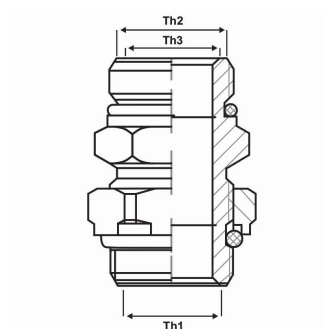
Обозначение	Наименование	Резьба (Th1)	Резьба (Th2)
E445M16F12L	Переходник M16/F12	M16x1,5	F12x1,5
E445M22F12L	Переходник M22/F12	M22x1,5	F12x1,5
E445M22F16L	Переходник M22/F16	M22x1,5	F16x1,5

## E446 Переходник прямой с гайкой



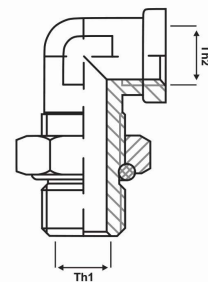
Обозначение	Наименование	Резьба (Th1)	Резьба (Th2)
E446M18F12	Переходник M18/F12	M18x1,5	F12x1,5
E446M22F16	Переходник M22/F16	M22x1,5	F16x1,5

## E447 Переходник прямой с гайкой



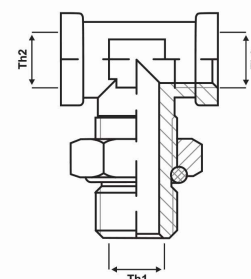
Обозначение	Наименование	Резьба (Th1)	Резьба (Th2)	Резьба (Th3)
E447M16F10	Переходник M16/F10	M16x1,5	F10x1,5	
E447M16M16	Переходник M16/M16	M16x1,5	M16x1,5	
E447M18M16F10	Переходник M18/M16/F10	M18x1,5	M16x1,5	F10x1,5
E447M18M16F12	Переходник M18/M16/F12	M18x1,5	M16x1,5	F12x1,5
E447M22F16	Переходник M22/F16	M22x1,5	F16x1,5	

## E452 Угольник L-образный



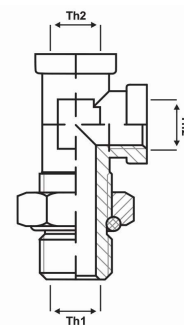
Обозначение	Наименование	Резьба (Th1)	Резьба (Th2)
E452M10F12	Угольник M10/F12	M10x1,5	F12x1,5
E452M12F12	Угольник M12/F12	M12x1,5	F12x1,5
E452M12F16	Угольник M12/F16	M12x1,5	F16x1,5
E452M14F16	Угольник M14/F16	M14x1,5	F16x1,5
E452M16F12	Угольник M16/F12	M16x1,5	F12x1,5
E452M16F16	Угольник M16/F16	M16x1,5	F16x1,5
E452M22F12	Угольник M22/F12	M22x1,5	F12x1,5
E452M22F16	Угольник M22/F16	M22x1,5	F16x1,5
E452M22F22	Угольник M22/F22	M22x1,5	F22x1,5

## E453 Тройник T-образный



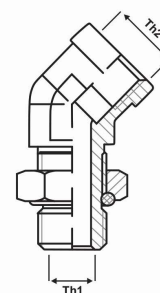
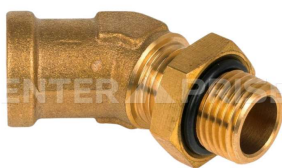
Обозначение	Наименование	Резьба (Th1)	Резьба (Th2)
E453M12F12	Тройник T-образный M12/F12	M12x1,5	F12x1,5
E453M12F16	Тройник T-образный M12/F16	M12x1,5	F16x1,5
E453M16F12	Тройник T-образный M16/F12	M16x1,5	F12x1,5
E453M16F16	Тройник T-образный M16/F16	M16x1,5	F16x1,5
E453M22F12	Тройник T-образный M22/F12	M22x1,5	F12x1,5
E453M22F16	Тройник T-образный M22/F16	M22x1,5	F16x1,5
E453M22F22	Тройник T-образный M22/F22	M22x1,5	F22x1,5

## E455 Тройник Т-образный с гайкой



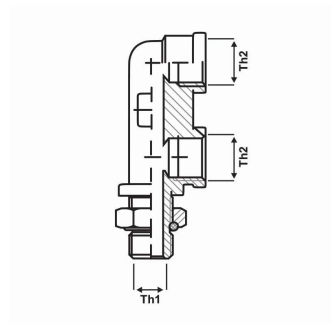
Обозначение	Наименование	Резьба (Th1)	Резьба (Th2)
E455M10F12	Тройник Т-образный M10/F12	M10x1,5	F12x1,5
E455M12F12	Тройник Т-образный M12/F12	M12x1,5	F12x1,5
E455M12F16	Тройник Т-образный M12/F16	M12x1,5	F16x1,5
E455M16F16	Тройник Т-образный M16/F16	M16x1,5	F16x0,5
E455M22F16	Тройник Т-образный M22/F16	M22x1,5	F16x1,5
E455M22F22	Тройник Т-образный M22/F22	M22x1,5	F22x1,5

## E456 Угольник L-образный 45°



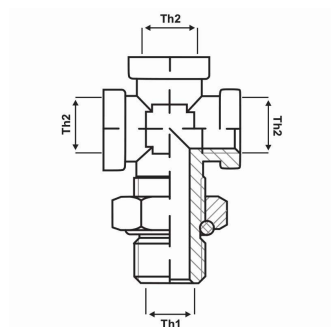
Обозначение	Наименование	Резьба (Th1)	Резьба (Th2)
E456M16F16	Угольник 45° M16/F16	M16x1,5	F16x1,5

## E457 Тройник F-образный



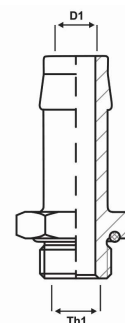
Обозначение	Наименование	Резьба (Th1)	Резьба (Th2)
E457M16F16	Тройник F-образный M16/F16	M16x1,5	F16x1,5
E457M22F16	Тройник F-образный M22/F16	M22x1,5	F16x1,5

## E458 Четырехугольник X-образный



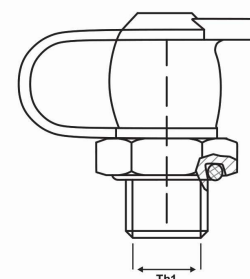
Обозначение	Наименование	Резьба (Th1)	Резьба (Th2)
E458M16F16	Четырехугольник X-образный M16/F16	M16x1,5	F16x1,5
E458M22F16	Четырехугольник X-образный M22/F16	M22x1,5	F16x1,5

## E461 Штуцер под шланг



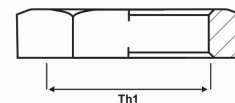
Обозначение	Наименование	Резьба (Th1)	Диаметр (D1), мм
E461M16D10	Штуцер под шланг M16/d10	M16x1,5	10
E461M16D11	Штуцер под шланг M16/d11	M16x1,5	11
E461M16D12	Штуцер под шланг M16/d12	M16x1,5	12
E461M16D13	Штуцер под шланг M16/d13	M16x1,5	13
E461M22D11	Штуцер под шланг M22/d11	M22x1,5	11
E461M22D12	Штуцер под шланг M22/d12	M22x1,5	12
E461M22D13	Штуцер под шланг M22/d13	M22x1,5	13

## E467 Клапан контрольного вывода



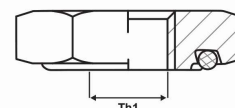
Обозначение	Наименование	Резьба (Th1)
E467M16	Клапан M16	M16x1,5
E467M22	Клапан M22	M22x1,5

## E491 Гайка стопорная



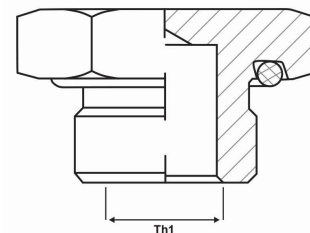
Обозначение	Наименование	Резьба (Th1)
E491M12	Гайка M12	M12x1,5
E491M16	Гайка M16	M16x1,5
E491M22	Гайка M22	M22x1,5

## E493 Гайка стопорная с кольцом уплотнительным



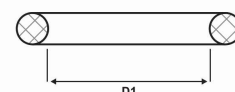
Обозначение	Наименование	Резьба (Th1)
E493M10	Гайка M10	M10x1,5
E493M12	Гайка M12	M12x1,5
E493M16	Гайка M16	M16x1,5
E493M22	Гайка M22	M22x1,5

## E494 Заглушка резьбовая



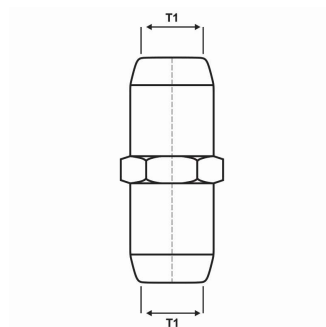
Обозначение	Наименование	Резьба (Th1)
E494M10	Закрутка M10	M10x1
E494M12	Закрутка M12	M12x1,5
E494M16	Закрутка M16	M16x1,5
E494M22	Закрутка M22	M22x1,5

## E499 Кольцо уплотнительное



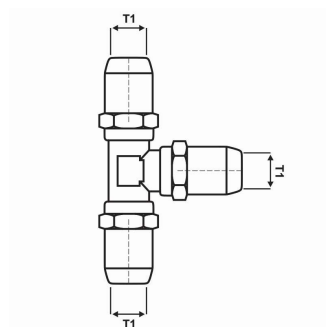
Обозначение	Наименование	Диаметр (D1), мм
E499D12	Кольцо M12	12
E499D14	Кольцо M14	14
E499D16	Кольцо M16	16
E499D18	Кольцо M18	18
E499D22	Кольцо M22	22

## E511 Фитинг прямой латунь разборный



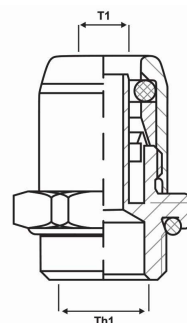
Обозначение	Наименование	Диаметр трубки (Т1)
E511T06	Фитинг прямой Т06	6x1
E511T08	Фитинг прямой Т08	8x1
E511T09	Фитинг прямой Т09	9x1,5
E511T10	Фитинг прямой Т10	10x1
E511T12	Фитинг прямой Т12	12x1,5
E511T15	Фитинг прямой Т15	15x1,5
E511T16	Фитинг прямой Т16	16x2

## E513 Тройник Т-образный латунь разборный



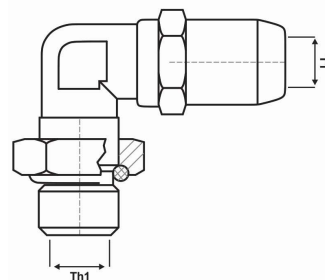
Обозначение	Наименование	Диаметр трубки (Т1)
E513T06	Тройник Т-образный Т06	6x1
E513T08	Тройник Т-образный Т08	8x1
E513T10	Тройник Т-образный Т10	10x1
E513T12	Тройник Т-образный Т12	12x1,5
E513T15	Тройник Т-образный Т15	15x1,5
E513T16	Тройник Т-образный Т16	16x2

## E521 Штуцер прямой латунь разборный



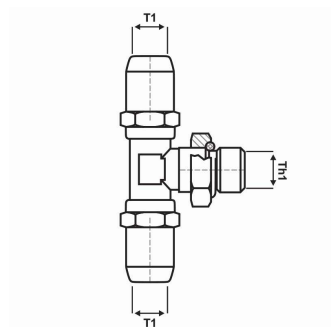
Обозначение	Наименование	Диаметр трубки (T1)	Резьба (Th1)
E521G14T06	Штуцер G1/4T06	6x1	G1/4
E521G14T08	Штуцер G1/4T08	8x1	G1/4
E521M10T06	Штуцер M10/T06	6x1	M10x1
E521M10T08	Штуцер M10/T08	8x1	M10x1
E521M12T06	Штуцер M12/T06	6x1	M12x1,5
E521M12T08	Штуцер M12/T08	8x1	M12x1,5
E521M12T09	Штуцер M12/T09	9x1,5	M12x1,5
E521M12T10	Штуцер M12/T10	10x1	M12x1,5
E521M12T12	Штуцер M12/T12	12x1,5	M12x1,5
E521M14T06	Штуцер M14/T06	6x1	M14x1,5
E521M14T08	Штуцер M14/T08	8x1	M14x1,5
E521M14T10	Штуцер M14/T10	10x1	M14x1,5
E521M14T12	Штуцер M14/T12	12x1,5	M14x1,5
E521M16T06	Штуцер M16/T06	6x1	M16x1,5
E521M16T08	Штуцер M16/T08	8x1	M16x1,5
E521M16T09	Штуцер M16/T09	9x1,5	M16x1,5
E521M16T10	Штуцер M16/T10	10x1	M16x1,5
E521M16T12	Штуцер M16/T12	12x1,5	M16x1,5
E521M16T15	Штуцер M16/T15	15x1,5	M16x1,5
E521M16T16	Штуцер M16/T16	16x2	M16x1,5
E521M22T06	Штуцер M22/T06	6x1	M22x1,5
E521M22T08	Штуцер M22/T08	8x1	M22x1,5
E521M22T09	Штуцер M22/T09	9x1,5	M22x1,5
E521M22T10	Штуцер M22/T10	10x1	M22x1,5
E521M22T12	Штуцер M22/T12	12x1,5	M22x1,5
E521M22T15	Штуцер M22/T15	15x1,5	M22x1,5
E521M22T16	Штуцер M22/T16	16x2	M22x1,5
E521M22T18	Штуцер M22/T18	18x2	M22x1,5

## E522 Угольник L-образный латунь разборный



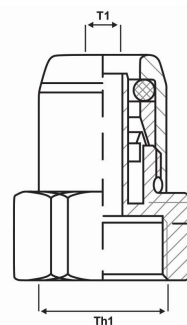
Обозначение	Наименование	Диаметр трубки (Т1)	Резьба (Th1)
E522M10T06	Угольник M10/T06	6x1	M10x1
E522M12T06	Угольник M12/T06	6x1	M12x1,5
E522M12T08	Угольник M12/T08	8x1	M12x1,5
E522M12T10	Угольник M12/T10	10x1	M12x1,5
E522M12T12	Угольник M12/T12	12x1,5	M12x1,5
E522M16T06	Угольник M16/T06	6x1	M16x1,5
E522M16T08	Угольник M16/T08	8x1	M16x1,5
E522M16T10	Угольник M16/T10	10x1	M16x1,5
E522M16T12	Угольник M16/T12	12x1,5	M16x1,5
E522M16T15	Угольник M16/T15	15x1,5	M16x1,5
E522M16T16	Угольник M16/T16	16x2	M16x1,5
E522M22T06	Угольник M22/T06	6x1	M22x1,5
E522M22T08	Угольник M22/T08	8x1	M22x1,5
E522M22T10	Угольник M22/T10	10x1	M22x1,5
E522M22T12	Угольник M22/T12	12x1,5	M22x1,5
E522M22T15	Угольник M22/T15	15x1,5	M22x1,5
E522M22T16	Угольник M22/T16	16x2	M22x1,5

## E523 Тройник Т-образный латунь разборный



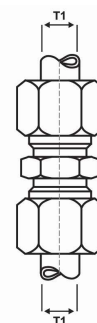
Обозначение	Наименование	Диаметр трубки (Т1)	Резьба (Тн1)
E523M10T08	Тройник Т-образный M10/T08	8x1	M10x1
E523M16T12	Тройник Т-образный M16/T12	12x1,5	M16x1,5
E523M22T12	Тройник Т-образный M22/T12	12x1,5	M22x1,5

## E528 Штуцер прямой с внутр. резьбой латунь разборный



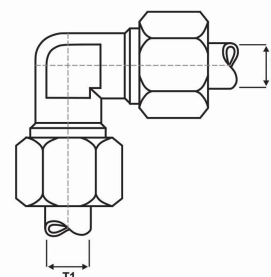
Обозначение	Наименование	Диаметр трубки (Т1)	Резьба (Th1)
E528F12T06	Штуцер F12/T06	6x1	F12x1,5
E528F12T08	Штуцер F12/T08	8x1	F12x1,5
E528F12T10	Штуцер F12/T10	10x1	F12x1,5
E528F12T12	Штуцер F12/T12	12x1,5	F12x1,5
E528F16T06	Штуцер F16/T06	6x1	F16x1,5
E528F16T08	Штуцер F16/T08	8x1	F16x1,5
E528F16T10	Штуцер F16/T10	10x1	F16x1,5
E528F16T12	Штуцер F16/T12	12x1,5	F16x1,5
E528F16T15	Штуцер F16/T15	15x1,5	F16x1,5
E528F16T16	Штуцер F16/T16	16x2	F16x1,5
E528F22T12	Штуцер F22/T12	12x1,5	F22x1,5
E528F22T15	Штуцер F22/T15	15x1,5	F22x1,5
E528F22T16	Штуцер F22/T16	16x2	F22x1,5

## E611 Фитинг прямой с накидной гайкой



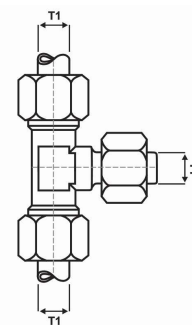
Обозначение	Наименование	Диаметр трубки (Т1)
E611T06	Фитинг Т06	6x1
E611T08	Фитинг Т08	8x1
E611T10	Фитинг Т10	10x1
E611T12	Фитинг Т12	12x1,5
E611T14	Фитинг Т14	14x1,5
E611T15	Фитинг Т15	15x1,5
E611T16	Фитинг Т16	16x2

## E612 Угольник L-образный с накидной гайкой



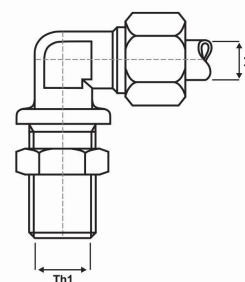
Обозначение	Наименование	Диаметр трубки (Т1)
E612T06	Угольник Т06	6x1
E612T08	Угольник Т08	8x1
E612T10	Угольник Т10	10x1
E612T12	Угольник Т12	12x1,5
E612T15	Угольник Т15	15x1,5
E612T16	Угольник Т16	16x2

## E613 Тройник Т-образный с накидной гайкой



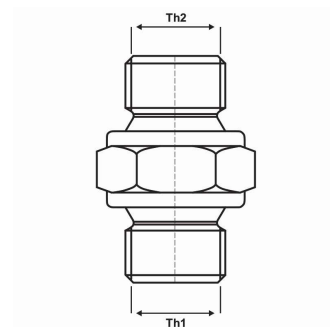
Обозначение	Наименование	Диаметр трубки (Т1)
E613T06	Тройник Т-образный Т06	6х1
E613T08	Тройник Т-образный Т08	8х1
E613T10	Тройник Т-образный Т10	10х1
E613T12	Тройник Т-образный Т12	12х1,5
E613T15	Тройник Т-образный Т15	15х1,5

## E622 Угольник L-образный с накидной гайкой и резьбой



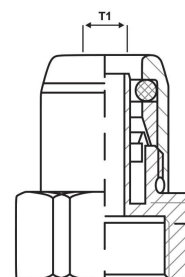
Обозначение	Наименование	Диаметр трубки (Т1)	Резьба (Th1)
E622M16T12	Угольник М16/Т12	12х1,5	М16х1,5
E622M22T10	Угольник М22/Т10	10х1	М22х1,5
E622M22T12	Угольник М22/Т12	12х1,5	М22х1,5

## E645      Переходник



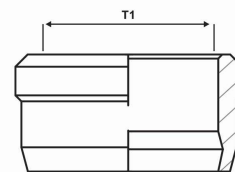
Обозначение	Наименование	Резьба (Th1)	Резьба (Th2)
E645M16M18	Переходник M16/M18	M16x1,5	M18x1,5

## E651      Штуцер прямой



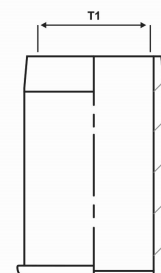
Обозначение	Наименование	Диаметр трубки (Т1)	Резьба (Th1)
E651F12T06	Штуцер F12/T06	6x1	F12x1,5
E651F14T08	Штуцер F14/T08	8x1	F14x1,5
E651F16T10	Штуцер F16/T10	10x1	F16x1,5
E651F18T12	Штуцер F18/T12	12x1,5	F18x1,5

## E691 Втулка для трубки внешняя



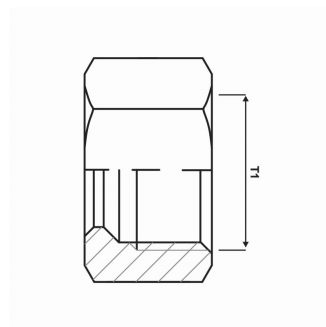
Обозначение	Наименование	Диаметр трубки (Т1)
E691T06	Втулка для трубки Т06	6х1
E691T08	Втулка для трубки Т08	8х1
E691T10	Втулка для трубки Т10	10х1
E691T12	Втулка для трубки Т12	12х1,5
E691T16	Втулка для трубки Т16	16х2

## E692 Гильза для трубки внутренняя



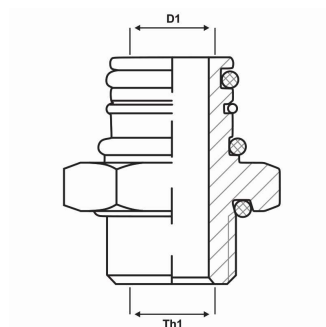
Обозначение	Наименование	Диаметр трубки (Т1)
E692T06	Гильза для трубки Т06	6х1
E692T08	Гильза для трубки Т08	8х1
E692T10	Гильза для трубки Т10	10х1
E692T12	Гильза для трубки Т12	12х1,5
E692T15	Гильза для трубки Т15	15х1,5

## E693 Ремкомплект для трубки накидная



Обозначение	Наименование	Диаметр трубки (Т1)
E693T06	Ремкомплект для трубки Т06	6x1
E693T08	Ремкомплект для трубки Т08	8x1
E693T10	Ремкомплект для трубки Т10	10x1
E693T12	Ремкомплект для трубки Т12	12x1,5
E693T14	Ремкомплект для трубки Т14	14x1,5
E693T15	Ремкомплект для трубки Т15	15x1,5
E693T16	Ремкомплект для трубки Т16	16x2

## E711 Переходник прямой



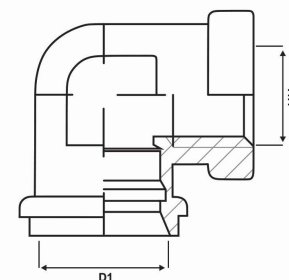
Обозначение	Наименование	Резьба (Th1)	Диаметр (D1), мм
E711M12P5	Переходник M12/P5	M12x1,5	P5
E711M14P5	Переходник M14/P5	M14x1,5	P5
E711M16P5	Переходник M16/P5	M16x1,5	P5
E711M22P5	Переходник M22/P5	M22x1,5	P5

## E731 Переходник ABC System прямой



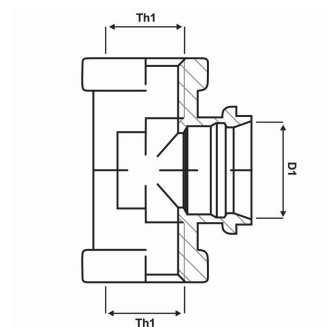
Обозначение	Наименование	Резьба (Th1)	ABC тип 1 (ABC1)
E731F10R	Переходник ABC System REGULAR/F10	F10x1	F Regular
E731F12R	Переходник ABC System REGULAR/F12	F12x1,5	F Regular
E731F14R	Переходник ABC System REGULAR/F14	F14x1,5	F Regular
E731F16R	Переходник ABC System REGULAR/F16	F16x1,5	F Regular
E731F22R	Переходник ABC System REGULAR/F16	F22x1,5	F Regular

## E732 Угольник L-образный



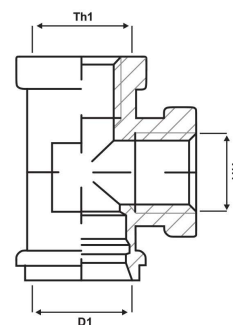
Обозначение	Наименование	Резьба (Th1)	Диаметр (D1), мм
E732F16P5	Угольник F16/P5	F16x1,5	P5

## E733 Тройник Т-образный



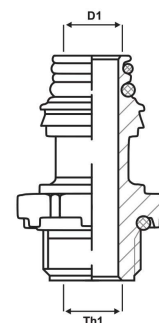
Обозначение	Наименование	Резьба (Th1)	Диаметр (D1), мм
E733F16P5	Тройник F16/P5	F16x1,5	P5

## E734 Тройник Т-образный



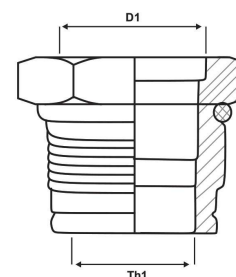
Обозначение	Наименование	Резьба (Th1)	Диаметр (D1), мм
E734F16F16P5	Тройник F16/P5	F16x1,5	P5

## E741 Переходник ABC System Rotolock удлиненный и прямой



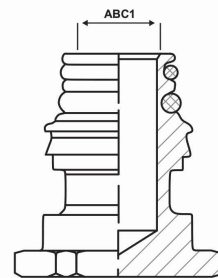
Обозначение	Наименование	Резьба (Th1)	ABC тип 1 (ABC1)
E741M12S	Переходник ABC System SMALL/M12	M12x1,5	M Small
E741M16HD	Переходник ABC System HEAVY DUTY/M16	M16x1,5	M Heavy Duty
E741M16R	Переходник ABC System REGULAR/M16	M16x1,5	M Regular
E741M16S	Переходник ABC System SMALL/M16	M16x1,5	M Small
E741M22HD	Переходник ABC System HEAVY DUTY/M22	M22x1,5	M Heavy Duty
E741M22R	Переходник ABC System REGULAR/M22	M22x1,5	M Regular
E741M22S	Переходник ABC System SMALL/M22	M22x1,5	M Small

## E741F Переходник



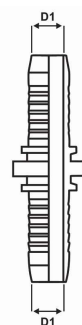
Обозначение	Наименование	Резьба (Th1)	Диаметр (D1), мм
E741M22	Переходник M22/Voss232/NG12	M22x1,5	Voss232/NG12

## E791 Заглушка ABC System



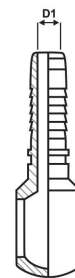
Обозначение	Наименование	ABC тип 1 (ABC1)
E791R	Закрутка ABC System REGULAR	M Regular

## E811 Фитинг прямой под шланг



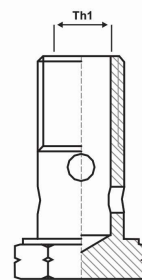
Обозначение	Наименование	Диаметр (D1), мм
E811D06	Фитинг под шланг d6	6
E811D08	Фитинг под шланг d8	8
E811D10	Фитинг под шланг d10	10
E811D12	Фитинг под шланг d12	12

## E821 Фитинг банджо



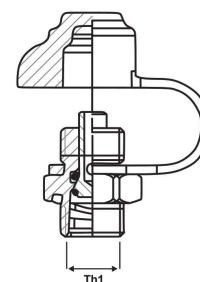
Обозначение	Наименование	Диаметр (D1), мм
E821M10T06	Фитинг банджо M10/T6	6
E821M10T08	Фитинг банджо M10/T8	8
E821M12T06	Фитинг банджо M12/T6	6
E821M12T08	Фитинг банджо M12/T8	8
E821M12T10	Фитинг банджо M12/T10	10
E821M14T06	Фитинг банджо M14/T6	6
E821M14T08	Фитинг банджо M14/T8	8
E821M14T10	Фитинг банджо M14/T10	10
E821M16T06	Фитинг банджо M16/T6	6
E821M16T08	Фитинг банджо M16/T8	8
E821M16T10	Фитинг банджо M16/T10	10
E821M16T12	Фитинг банджо M16/T12	12

## E822 Болт пустотелый банджо



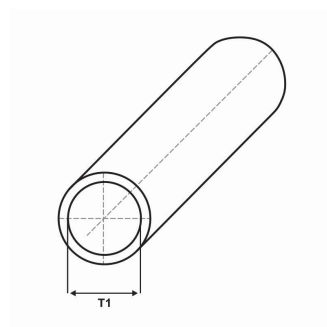
Обозначение	Наименование	Резьба (Th1)
E822M10	Болт пустотелый M10	M10x1
E822M12	Болт пустотелый M12	M12x1,5
E822M14	Болт пустотелый M14	M14x1,5
E822M16	Болт пустотелый M16	M16x1,5

## E990 Клапан контрольного вывода с колпачком



Обозначение	Наименование	Резьба (Th1)
E9900001	Клапан контрольного вывода M16	M16x1,5
E9900002	Клапан контрольного вывода M22	M22x1,5
E9900003	Клапан ABC System R	M Regular

## E261 Трубка полиамидная



Обозначение	Наименование	Диаметр трубки (Т1)
E2610001	Трубка полиамидная 12x1,5 бухта 100м	12x1,5
E2610002	Трубка полиамидная 6x1.0 бухта 100м	6x1
E2610003	Трубка полиамидная 10x1,0 бухта 25м	10x1
E2610004	Трубка полиамидная 8x1.0 бухта 100м	8x1
E2610005	Трубка полиамидная 15x1,5 бухта 100м	15x1,5
E2610006	Трубка полиамидная 4x1,0 бухта 25м	4x1
E2610007	Трубка полиамидная 6x1,0 бухта 25м	6x1
E2610008	Трубка полиамидная 8x1,0 бухта 25м	8x1
E2610009	Трубка полиамидная 12x1,5 бухта 25м	12x1,5
E2610010	Трубка полиамидная 15x1,5 бухта 100м	15x1,5
E2610011	Трубка полиамидная 10x1,0 бухта 100м	10x1